

technagon

charged by innovation

TEW5

→ DC Wallbox
Technagon TEW5



Merkmale & Funktionen

- Ladestation mit 1 Ladepunkt für den öffentlichen und halböffentlichen Bereich
- max. Ladeleistung: 40 kW | Konfigurierbar durch Elektrofachkraft
- KfW förderfähig
- AFIR- und eichrechtskonform, steuerbar gemäß §14a EnWG
- Plug and Charge (ISO15118)
- einzigartiges, modulares Konzept ermöglicht einfachen Umgang mit den Themen Service und Eichrecht
- Ethernet-Anbindung (LAN) und 4G-Mobilfunkanbindung als Standard
- Anbindung aller führenden Backend-Anbieter über OCPP1.6
- Kabelmanagement erhältlich
- Servicesteckdose inklusive
- LED-Topper mit Farb- und Blinkcodes zur Statusanzeige
- Pulverbeschichtetes Aluminium-Gehäuse - komplett DB701
- 4,3" Farb-Display und RFID-Leser je Ladepunkt
- Anzeige von statischem und dynamischen QR-Code möglich
- intuitive und sprachunabhängige Nutzerführung
- Integration eines universellen Bezahlterminals (Kreditkarte, Girocard, Flottenkarten, Apple oder Google Pay)
- Lastmanagement in verschiedenen Stufen inklusive
- einfacher Anschluss an Klemmen | Kabelzuführung von unten
- Montage an der Wand oder an der optional erhältlichen Technagon Stele
- Fertigfundament als Zubehör erhältlich
- Vehicle2X ready

Modular & kraftvoll



Die DC Wallbox TEW5 verfügt über einen Ladepunkt mit einer Ladeleistung von 40 kW. Eine Leistungserhöhung auf 60 kW ist möglich. Das integrierte DC Lademodul ist als geschlossene Einheit eichrechtlich zertifiziert, was den Betrieb und Service entscheidend vereinfacht.

Highlight

Das einzigartige **Lademodul** eröffnet in der Ladetechnik völlig neue Möglichkeiten. Durch die Zertifizierung als geschlossene Komponente erleichtert es den Umgang mit dem Eichrecht und revolutioniert den Service.

Das DC Lademodul verfügt über einen Ladestrom von max. 200 A und kann im Servicefall einfach getauscht werden.



- Herzstück der Technagon P/W Serie
- einzigartiges, innovatives Design
- eichrechtlich zertifiziert
- revolutionäres Servicekonzept
- intuitive Nutzerführung am Display
- symbolisch und sprachunabhängig

Basisvariante



Standardvariante
Kabellänge: 3m



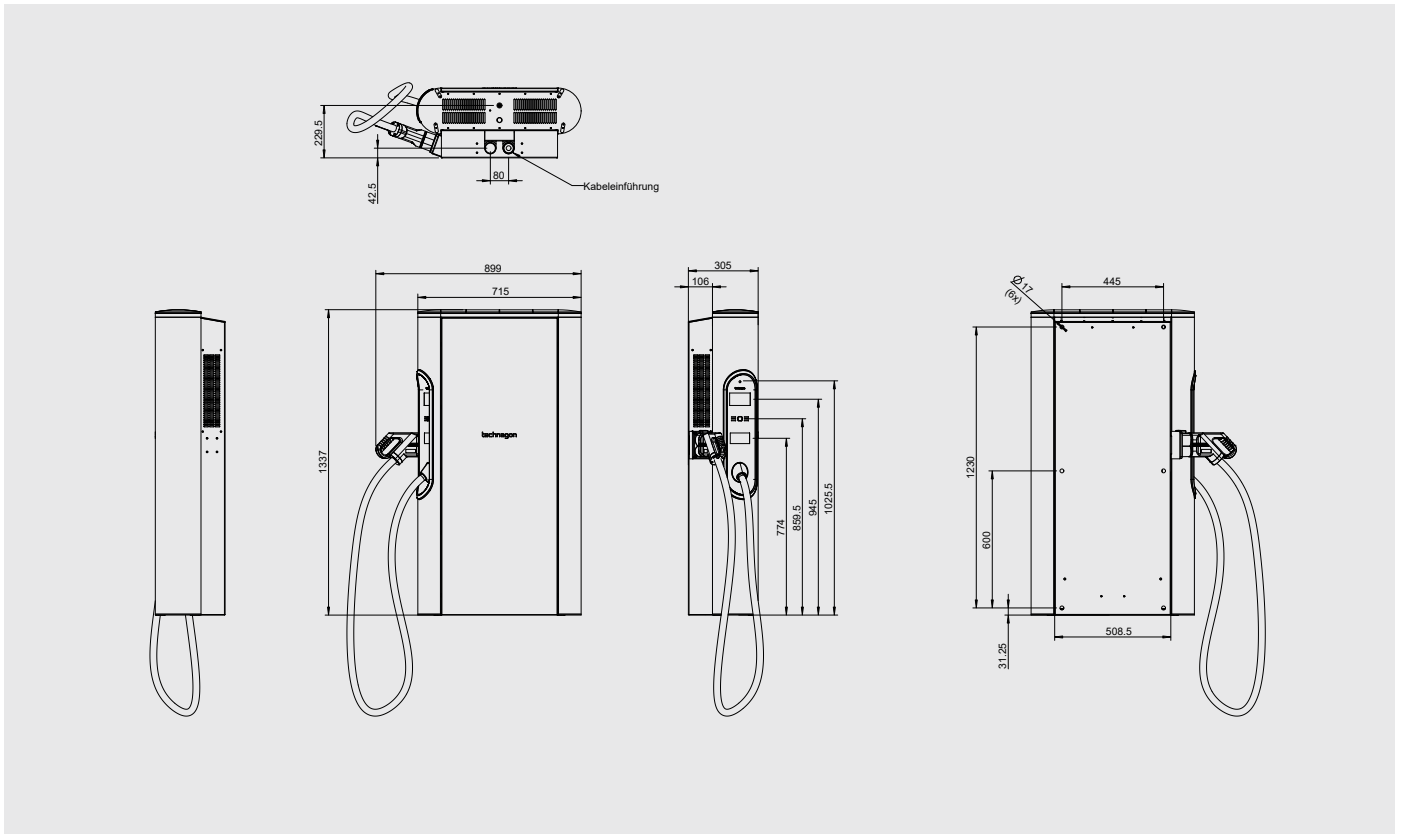
Mit Kabelmanagement als Option
Kabellänge: 5,5m



Eichrechtskonform (ERK) als Standard



Abmessungen (mm)



Technische Information

Leistungsmerkmale und Funktionen

Authentifizierung	über RFID-Karten (ISO 14443) MIFARE Ultralight, Classic oder DESFire; Plug & Charge
Bildschirm	4,3 Zoll Display pro Ladepunkt zur Anzeige von Betreiberdaten, Preisen, QR-Codes
Ladeanschlüsse	1x IEC 62196 CCS Typ 2 Ladekabel mit 3 m Länge Optional Kabelmanagement mit 5,5 m Kabel

Mechanische Ausführung

Abmessung	1350 x 715 x 340 mm (H x B x T)
Gewicht	je nach Ausführung 110-125 kg
Betriebstemperaturbereich	-25 °C bis +50 °C
Aufstellort	≤ 2.000 m (Höhe über Normalnull)
Relative Luftfeuchtigkeit	5 bis 95%, nicht kondensierend
Schutzart	IP54
Vandalismusschutz	IK10
Montageart	Wandbefestigung mit Montagesatz Bodenbefestigung mit Stele

Technische Information

Elektrische Ausführung

Netzanschluss	Netzanschluss: 3P+N+PE, max. 5 x 50 mm ² Kupfer, Nennspannung: 230/400 VAC 50 Hz, Nennstrom: 60 A, Vorsicherung: max. 125 A - RCD bauseits erforderlich
Sicherheit	Sicherungen pro Ladepunkt AC: 3 x 80 A NH Sicherungen pro Ladepunkt DC: 125 A NH Isolationsmonitoring; Temperatur-Derating; FI-LS 10 A für Steuerspannung Türkontakt; optional Notaus Schalter
Blitz- und Überspannungsschutz	optional Kombinationsableiter Cat. I+II+III AC nach DIN EN 61643-11 optional Kombinationsableiter Cat. I+II DC pro Ladepunkt DIN EN 61643-31 optional Kombinationsableiter für Datenleitung nach DIN EN 61643-21
Lastmanagement	statisches und dynamisches Lastmanagement inklusive (lokal, Modbus TCP)
Ladeanschluss	150 - 1000V / max. 125 A (1 x 40 kW)
Statusanzeige	LED-Statusanzeige in Topper-Element integriert (Fernsichtbarkeit) Fehlererkennung durch unterschiedliche Blinkcodes
Eichrecht	Eichrechtskonformität als Standard
Energiezähler	Hutschienenzähler eichrechtskonform
Standby-Verbrauch	ca. 70 Watt

Konnektivität

Überwachung	Überwachung und Diagnose per OCPP1.6 (OCPP 2.1 in Vorbereitung)
Fernwartung	umfangreiche Fernwartungsmöglichkeit über OCPP
Update-Möglichkeiten	Webinterface, Backend
WebInterface	Über das Technagon WebInterface lassen sich die wichtigsten Parameter konfigurieren, die für den individuellen Betrieb erforderlich sind.
Externe IT-Systeme	Standard Ethernet- und Mobilfunkanbindung (max. 4G)

Abrechnung und Kundenmanagement

Abrechnung	mittels signierter, eichrechtskonformer Datensätze via OCPP
Eichrechtskonforme Langzeitspeicherung	lokale und physikalisch zugängliche Speicherung der Ladedaten über 8 Jahre mittels SD-Karte
Kundenmanagement	via OCPP oder lokaler Whitelist (csv-Import)

Normen

Ladevorgänge	IEC 61851-1, IEC 61851-23, IEC 61851-24 (Mode 4)
Sicherheit	IP 54 nach IEC 60529, Schutzklasse 1 nach DIN EN 61140, CE „Klasse A“ nach EU-Richtlinie 2004/108/EG, DIN EN 55022, IEC 61851-21-2
Eichrecht	REA Dokument 6-A, PTB Anforderung 50.7

Technische Information

Freigegebene Backends

be.energised, Chargepoint, ChargeCloud, Virta, Smartlab, Lichtblick, eRound, reev, Lastmilesolution, Monta, MSU, E-Flux, uvm.

technische Änderungen vorbehalten

Basisausführung

Artikel-Nr	Beschreibung
40069.509	DC Wallbox TEW5; eichrechtskonform; 1 Ladepunkt

Optionen und Zubehör

Artikel-Nr	Beschreibung
40069.548	Leistungserhöhung auf 60 kW
40069.550	Kabelmanagement inkl. 5,5 m Kabellänge
40069.153	Backend-Vorkonfiguration
40069.157	Überspannungsableiter DEHNpatch (Ethernet-Anschluss)
40069.544	Überspannungsschutz Kombi-Ableiter Cat I+II im DC Bereich pro Ladepunkt
40069.545	Überspannungsschutz Kombi-Ableiter Cat I+II+III im AC-Bereich
40069.468	Konfigurationspaket Mobilfunk
40069.547	Kreditkartenterminal in der Tür (werksseitig Mobilfunkanbindung im Terminal, bei LAN ist zusätzliches Netzkabel nötig)
40069.546	Not-Aus Schalter
40069.551	Folierung ab Werk TEW5 - Vollfolierung
40069.552	Folierung ab Werk TEW5 - Teilfolierung Front
40069.507	Stele einseitig
40069.195	Fertigbetonfundament TEW5
40069.568	Fundamentanker TEW5 (mit Stele)
40069.296	Blende Lademodul (temporäre Abdeckung)

Die Einzigartigkeit von Technagon

Unsere Produkte sind weit mehr als einfache Ladestationen. Sie verkörpern Intelligenz, Zukunftsfähigkeit und Eleganz. Entdecken Sie unser gesamtes Portfolio unter: technagon.de/produkte



Kontakt

Technagon GmbH
Brunnwiesen 38
D-94481 Grafenau

Tel: +49 / 8555 / 51700-00
Mail: office@technagon.de
Web: www.technagon.de

